



PARQUES NACIONALES
NATURALES DE COLOMBIA

RESOLUCIÓN NÚMERO . 3 0 5 DE 0 3 DIC 2024

"POR MEDIO DE LA CUAL SE OTORGA UNA CONCESIÓN DE AGUAS SUPERFICIALES EN EL ÁREA NATURAL ÚNICA LOS ESTORAQUES Y SE TOMAN OTRAS DETERMINACIONES – EXPEDIENTE CASU-021-2023"

La Subdirectora de Gestión y Manejo de Áreas Protegidas de Parques Nacionales Naturales de Colombia, en ejercicio de sus facultades legales y en especial las establecidas en el numeral 14 del artículo 13 del Decreto 3572 de 2011, la Resolución No. 092 de 2011 y

CONSIDERANDO:

Que el artículo 59 del Decreto – Ley 2811 de 1974, estableció que "Las concesiones se otorgarán en los casos expresamente previsto por la ley y se regularán por las normas del presente Capítulo, sin perjuicio de las especiales que para cada recurso se contemplan".

Que así mismo el artículo 60 de Decreto – Ley 2811 de 1974, consagró que "La duración de una concesión será fijada teniendo en cuenta la naturaleza y duración de la actividad económica para cuyo ejercicio se otorga, y la necesidad de que el concesionario disponga del recurso por un tiempo suficiente para que la respectiva explotación resulte económicamente rentable y socialmente benéfica".

Que la Ley 99 de 1993 creó el Ministerio del Medio Ambiente, hoy Ministerio de Ambiente y Desarrollo Sostenible, como el organismo rector de la gestión del medio ambiente y de los recursos naturales renovables, encargado de impulsar una relación de respeto y armonía del hombre con la naturaleza y de definir, las políticas y regulaciones a las que se sujetarán la recuperación, conservación, protección, ordenamiento, manejo, uso y aprovechamiento de los recursos naturales renovables y el medio ambiente de la Nación, a fin de asegurar el desarrollo sostenible.

Que el Artículo 1º del Decreto 3572 de 2011, prevé la creación de Parques Nacionales Naturales de Colombia, como un órgano del orden nacional, sin personería jurídica, con autonomía administrativa y financiera, con jurisdicción en todo el territorio nacional, en los términos del artículo 67 de la Ley 489 de 1998, este organismo del nivel central está adscrito al Sector Ambiente y Desarrollo Sostenible.

Que el artículo 13 ibídem, enuncia las funciones de la Subdirección de Gestión y Manejo de Áreas Protegidas de Parques Nacionales Naturales, a su vez en numeral 14 de este artículo le autoriza expresamente para "Adelantar los trámites administrativos ambientales y proyectar los actos administrativos a que haya lugar, para el otorgamiento de permisos, concesiones, autorizaciones y demás instrumentos de control y seguimiento ambiental, para el uso y aprovechamiento de los recursos naturales renovables en las áreas del Sistema de Parques Nacionales, así como para el registro de las Reservas Naturales de la Sociedad Civil". Subraya fuera de texto.



PARQUES NACIONALES
NATURALES DE COLOMBIA

RESOLUCIÓN NÚMERO 1.305 DE 03 DIC 2024

"POR MEDIO DE LA CUAL SE OTORGA UNA CONCESIÓN DE AGUAS SUPERFICIALES EN EL ÁREA NATURAL ÚNICA LOS ESTORAQUES Y SE TOMAN OTRAS DETERMINACIONES - EXPEDIENTE CASU-021-2023"

Que el artículo 2.2.3.2.5.1. del Decreto 1076 de 2015, previó que el derecho al uso de las aguas y de los cauces se adquiere de conformidad con el artículo 51 del Decreto - Ley 2811 de 1974, esto es, a). Por ministerio de la Ley; **b). Por concesión**; Por permiso; y d). Por asociación.

I. SOLICITUD E INICIO DEL TRÁMITE DE CONCESIÓN DE AGUAS SUPERFICIALES

El señor **RAMÓN ALBEIRO CARRASCAL CASTILLA**, identificado con cédula de ciudadanía No. 5.459.460, actuando con autorización del señor **JAIRO ALONSO CARRASCAL CASTILLA**, identificado con cédula de ciudadanía No. 13.363.094, solicitó a Parques Nacionales Naturales de Colombia mediante radicado No. 20234700163662 del 15 de diciembre de 2023, concesión de aguas superficiales para derivar un caudal de la fuente hídrica de uso público denominada "El cenicero" al interior del Área Natural Única Los Estoraques con el fin de satisfacer las necesidades de uso doméstico, pecuario y riego en el predio inscrito bajo el folio de matrícula inmobiliaria No. 270-45508, ubicado en el municipio La Playa, departamento de Norte de Santander, de propiedad del señor Jairo Alonso Carrascal Castilla.

Según lo informado por el peticionario, el punto de captación propuesto se encuentra dentro de los límites del al interior del Área Natural Única Los Estoraques en las coordenadas Latitud 8°13'39.54" y Longitud -73°14'0.276".

El señor **RAMÓN ALBEIRO CARRASCAL CASTILLA**, identificado con cédula de ciudadanía No. 5.459.460, consignó a favor de Parques Nacionales Naturales, por concepto de evaluación ambiental la suma correspondiente a TRES MIL PESOS M/CTE (\$3.000).

Mediante Auto No. 520 del 27 de diciembre de 2023, la Subdirección de Gestión y Manejo de Áreas Protegidas dio inicio a la actuación administrativa encaminada a resolver la solicitud de Concesión de Aguas Superficiales a nombre del señor **RAMÓN ALBEIRO CARRASCAL CASTILLA**, identificado con cédula de ciudadanía No. 5.459.460, de conformidad con la autorización del señor **JAIRO ALONSO CARRASCAL CASTILLA**, identificado con cédula de ciudadanía No. 13.363.094, para derivar un caudal de la fuente hídrica de uso público "El Cenicero" en el Área Natural Única Los Estoraques, con el fin de satisfacer las necesidades de uso doméstico, pecuario y riego en el predio inscrito bajo el folio de matrícula inmobiliaria No. 270-45508, ubicado en el municipio La Playa, departamento de Norte de Santander.

La anterior decisión, fue notificada personalmente el día 03 de marzo de 2024, al señor **RAMÓN ALBEIRO CARRASCAL CASTILLA**, identificado con cédula de

MC



PARQUES NACIONALES
NATURALES DE COLOMBIA

RESOLUCIÓN NÚMERO • 3 0 5 DE 0 3 DIC 2024

"POR MEDIO DE LA CUAL SE OTORGA UNA CONCESIÓN DE AGUAS SUPERFICIALES EN EL ÁREA NATURAL ÚNICA LOS ESTORAQUES Y SE TOMAN OTRAS DETERMINACIONES – EXPEDIENTE CASU-021-2023"

ciudadanía No. 5.459.460, de conformidad con la autorización del señor **JAIRO ALONSO CARRASCAL CASTILLA**, identificado con cédula de ciudadanía No. 13.363.094, de conformidad a lo establecido en el artículo 5º de la providencia antes descrita, y los parámetros establecidos en los artículos 53 y subsiguiente de la Ley 1437 de 2011 – Código de Procedimiento Administrativo y de lo Contencioso Administrativo, previa autorización expresa.

Para efectos de llevar a cabo la visita técnica y garantizar la participación de terceros interesados en el desarrollo del proceso, se publicaron los avisos de rigor en la sede administrativa del Área Natural Única Los Estoraques, del 04 de febrero de 2024 al 04 de marzo de 2024, y en la Alcaldía del municipio de la Playa, del 04 de febrero de 2024 al 04 de marzo de 2024, en los términos previstos en el artículo 2.2.3.2.9.4. del Decreto 1076 de 2015.

II. DE LA EVALUACIÓN TÉCNICA DE LA SOLICITUD DE CONCESIÓN DE AGUAS SUPERFICIALES

De conformidad con lo ordenado en el Auto No. 520 del 27 de diciembre de 2023, se llevó a cabo visita ocular el día 14 de marzo de 2024, de la cual se emitió el Concepto Técnico No. 20242302455311 del 21 de noviembre de 2024, por parte del Grupo de Trámites y Evaluación Ambiental de la Subdirección de Gestión y Manejo de Áreas Protegidas de Parques Nacionales Naturales de Colombia, en donde se estableció lo siguiente:

CONSIDERACIONES TÉCNICAS

1. DESCRIPCIÓN DE LA SITUACIÓN ACTUAL

- Descripción Información de la Visita Técnica

El señor Ramón Albeiro Carrascal Castilla solicitó concesión de aguas de la fuente hídrica quebrada El Cenicero para el abastecimiento doméstico del predio inscrito bajo el folio de matrícula 270-45508, ubicado en el municipio de La Playa de Belén, Santander.

- De la Demanda

De conformidad con el formulario de solicitud, la demanda de agua requerida es para 6 personas permanentes y 3 transitorias.



PARQUES NACIONALES
NATURALES DE COLOMBIA

RESOLUCIÓN NÚMERO . 3 0 5 DE 0 3 DIC 2024

"POR MEDIO DE LA CUAL SE OTORGA UNA CONCESIÓN DE AGUAS SUPERFICIALES EN EL ÁREA NATURAL ÚNICA LOS ESTORAQUES Y SE TOMAN OTRAS DETERMINACIONES – EXPEDIENTE CASU-021-2023"

Para consumo doméstico se tiene lo siguiente:

Dotación

| | |
|-----------------------|------------|
| Dotación (Lt/hab/día) | 130 |
| segundos día | 86400 |
| Dotación (Lt/hab/seg) | 0,00150463 |
| Población futura | 10 |
| Caudal (Lt/seg) | 0,015 |

Caudal Medio Diario

| | |
|---------------------|------|
| Dotación bruta | 0,01 |
| % perdidas aducción | 5 |
| Qmd (/Lt/Seg) | 0,02 |

Caudal Máximo Diario (Qmd*K1)

| | |
|--------------------------|------|
| Q medio diario (/Lt/Seg) | 0,02 |
| K1 | 1,3 |
| QMD (/Lt/Seg) | 0,03 |

Caudal Máximo Horario (QMD*K2)

| | |
|----------------------------|------|
| Q Máximo Diario (/Lt/Seg) | 0,03 |
| K1 | 1,6 |
| Q máximo Horario (/Lt/Seg) | 0,05 |

Handwritten signature or mark.



PARQUES NACIONALES
NATURALES DE COLOMBIA

RESOLUCIÓN NÚMERO . 3 0 5 DE 0 3 DIC 2024

"POR MEDIO DE LA CUAL SE OTORGA UNA CONCESIÓN DE AGUAS SUPERFICIALES EN EL ÁREA NATURAL ÚNICA LOS ESTORAQUES Y SE TOMAN OTRAS DETERMINACIONES – EXPEDIENTE CASU-021-2023"

Para uso agrícola y pecuario:

| | | | | | | | | | | | | | | | | | | | | |
|---------------------------|--------------------------|--------------------------|-------------------------|-------|------|------|------|------|------|------|------|------|------|------|------|------|------|------|------|------|
| PECUARIO | 0 | bovinos | | 0,00 | 0,0 | 0,0 | 0,0 | 0,0 | 0,0 | 0,0 | 0,0 | 0,0 | 0,0 | 0,0 | 0,0 | 0,0 | 0,0 | 0,0 | 0,0 | |
| | 0 | equinos | Vanim ² /día | 0,00 | 0,0 | 0,0 | 0,0 | 0,0 | 0,0 | 0,0 | 0,0 | 0,0 | 0,0 | 0,0 | 0,0 | 0,0 | 0,0 | 0,0 | 0,0 | |
| | 4 | ovinos | | 70,00 | 70,0 | 70,0 | 70,0 | 70,0 | 70,0 | 70,0 | 70,0 | 70,0 | 70,0 | 70,0 | 70,0 | 70,0 | 70,0 | 70,0 | 70,0 | 70,0 |
| | 0 | porcinos | | 0,00 | 0,0 | 0,0 | 0,0 | 0,0 | 0,0 | 0,0 | 0,0 | 0,0 | 0,0 | 0,0 | 0,0 | 0,0 | 0,0 | 0,0 | 0,0 | 0,0 |
| | 0 | avícolas | L/100galinas | 0,00 | 0,00 | 0,00 | 0,00 | 0,00 | 0,00 | 0,00 | 0,00 | 0,00 | 0,00 | 0,00 | 0,00 | 0,00 | 0,00 | 0,00 | 0,00 | 0,00 |
| 0 | otros | 0,00 | | 0,0 | 0,0 | 0,0 | 0,0 | 0,0 | 0,0 | 0,0 | 0,0 | 0,0 | 0,0 | 0,0 | 0,0 | 0,0 | 0,0 | 0,0 | 0,0 | 0,0 |
| CAUDAL REQUERIDO PECUARIO | | | | l/s | 0,01 | 0,01 | 0,01 | 0,01 | 0,01 | 0,01 | 0,01 | 0,01 | 0,01 | 0,01 | 0,01 | 0,01 | 0,01 | 0,01 | 0,01 | |
| AGRÍCOLA | 0,5 | (Cebolla, Maíz, Ahuyama) | Vha ² /s | 0,27 | 0,27 | 0,27 | 0,27 | 0,27 | 0,27 | 0,27 | 0,27 | 0,27 | 0,27 | 0,27 | 0,27 | 0,27 | 0,27 | 0,27 | 0,27 | |
| | Eficiencia Sistema Riego | | % | 0,90 | 0,90 | 0,90 | 0,90 | 0,90 | 0,90 | 0,90 | 0,90 | 0,90 | 0,90 | 0,90 | 0,90 | 0,90 | 0,90 | 0,90 | 0,90 | |
| | 0 | pastos (ha) | Vha ² /s | 0,06 | 0,16 | 0,13 | 0,06 | 0,04 | 0,06 | 0,06 | 0,06 | 0,06 | 0,06 | 0,06 | 0,07 | 0,04 | 0,04 | 0,25 | 0,25 | |
| | Eficiencia Sistema Riego | | % | 0,75 | 0,75 | 0,75 | 0,75 | 0,75 | 0,75 | 0,75 | 0,75 | 0,75 | 0,75 | 0,75 | 0,75 | 0,75 | 0,75 | 0,75 | 0,75 | 0,75 |
| CAUDAL REQUERIDO AGRÍCOLA | | | | l/s | 0,15 | 0,15 | 0,15 | 0,15 | 0,15 | 0,15 | 0,15 | 0,15 | 0,15 | 0,15 | 0,15 | 0,15 | 0,15 | 0,15 | 0,15 | 0,15 |
| CAUDAL PROMEDIO AGRÍCOLA | | | | l/s | 0,15 | 0,15 | 0,15 | 0,15 | 0,15 | 0,15 | 0,15 | 0,15 | 0,15 | 0,15 | 0,15 | 0,15 | 0,15 | 0,15 | 0,15 | 0,15 |
| CAUDAL TOTAL REQUERIDO | | | | l/s | 0,67 | 0,67 | 0,67 | 0,67 | 0,67 | 0,67 | 0,67 | 0,67 | 0,67 | 0,67 | 0,67 | 0,67 | 0,67 | 0,67 | 0,67 | 0,67 |

En ese sentido, el caudal para consumo doméstico requerido será de 0,03 L/s y para riego y pecuario será de 0,76, es decir, una sumatoria de 0,79., sin embargo, para efectos de seguimiento, de la fuente hídrica Quebrada El Cenicero, se concesionará un caudal de 0,8 L/s.

- De la Oferta

En el desarrollo de la visita se realizó aforo a través del método volumétrico, evidenciando que el caudal de la fuente hídrica Quebrada El Cenicero es de 1 L/s.

El aforo se realizó en el punto de captación propuesto, el cual está en las coordenadas N: 08°13'15.22" y W: 73°14'34.42"

- De la Oposición

Durante la visita no se presentó oposición de terceros al proceso de solicitud de concesión de aguas superficiales.

- De las obras

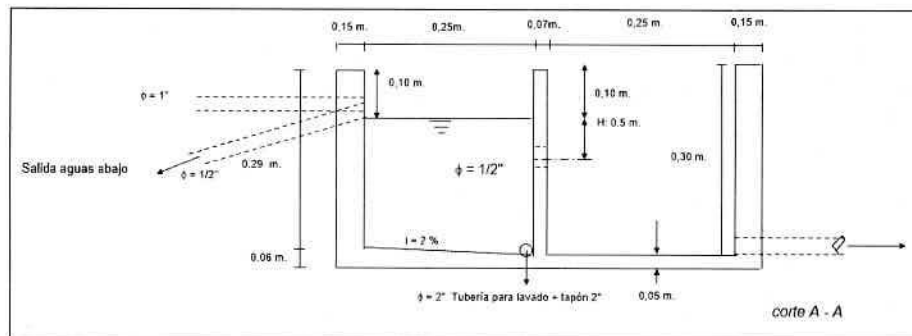
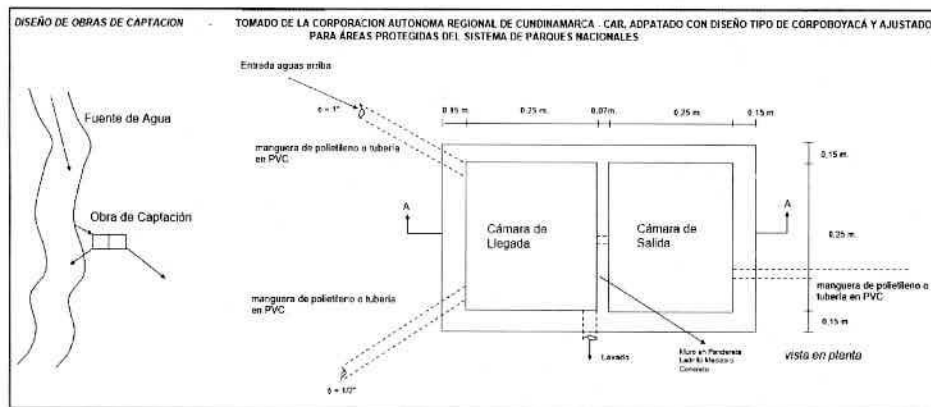
Actualmente no se tienen obras en la captación en el punto propuesto, por lo que se suministrarán desde la entidad los diseños para la captación, toda vez que el caudal a concesionar es menor a 1 L/s.



PARQUES NACIONALES
NATURALES DE COLOMBIA

RESOLUCIÓN NÚMERO 305 DE 03 DIC 2024

"POR MEDIO DE LA CUAL SE OTORGA UNA CONCESIÓN DE AGUAS SUPERFICIALES EN EL ÁREA NATURAL ÚNICA LOS ESTORAQUES Y SE TOMAN OTRAS DETERMINACIONES - EXPEDIENTE CASU-021-2023"



OBSERVACIONES

Dibujo sin escalas
Los materiales a utilizar pueden ser mampostería maciza (Ladrillo Tolete) con paflete impermeable o Concreto 1:2:3 con refuerzo en varilla de acero $f_y = 60000 \text{ kg/cm}^2$
 $\phi = 1/4 \text{ ''}$ cada 0,10 m Armado en dos direcciones.

- Del Programa de Uso Eficiente y Ahorro del Agua - PUEAA
El usuario presentó el Programa de uso Eficiente y Ahorro del Agua Simplificado, en la plantilla elaborada por Parques Nacionales y se evalúa continuación:



PARQUES NACIONALES
NATURALES DE COLOMBIA

RESOLUCIÓN NÚMERO . 3 0 5 DE 0 3 DIC 2024

"POR MEDIO DE LA CUAL SE OTORGA UNA CONCESIÓN DE AGUAS SUPERFICIALES EN EL ÁREA NATURAL ÚNICA LOS ESTORAQUES Y SE TOMAN OTRAS DETERMINACIONES - EXPEDIENTE CASU-021-2023"

• Acciones para evitar pérdidas de agua en el Sistema

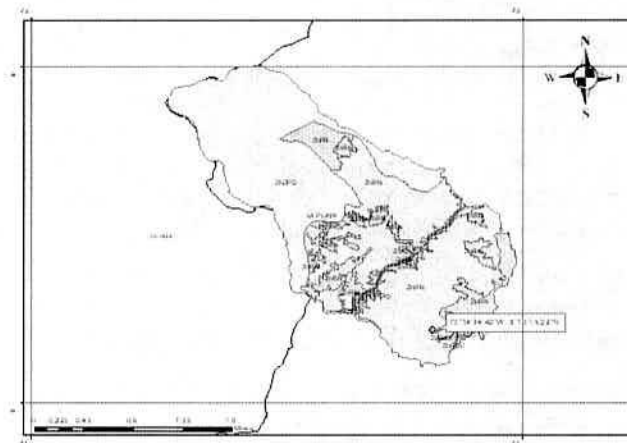
| Acciones | Año 1 | Año 2 | Año 3 | Año 4 | Año 5 |
|---|-------|-------|-------|-------|-------|
| Revisión de fugas en el Sistema | X | X | X | X | X |
| Mantenimiento de la red de conducción | X | X | X | X | X |
| Instalación de flotadores en el almacenamiento | | | | X | X |
| Recolección y uso de aguas lluvias | X | X | X | X | X |
| Instalación de sanitarios ahorradores y registros en los puntos de agua | X | X | X | X | X |
| Acciones de protección y conservación en la bocatoma | X | X | X | X | X |

El usuario propone unas metas anualizadas de uso eficiente y ahorro del agua, para lo cual deberá remitir los respectivos soportes de cumplimiento de su implementación, con una frecuencia anual.

- De la Zonificación de Manejo

Una vez consultado el punto de captación en el Área Natural Única Los Estoraques, se aprecia que está en zona de Recuperación Natural, por lo tanto, se deberán hacer las mínimas intervenciones en la instalación de la bocatoma, tubería y demás conducciones, sin generar nuevos accesos y manteniendo siempre el sendero existente.

ÁREA NATURAL ÚNICA LOS ESTORAQUES



ye



PARQUES NACIONALES
NATURALES DE COLOMBIA

RESOLUCIÓN NÚMERO • 3 0 5 DE 0 3 DIC 2024

"POR MEDIO DE LA CUAL SE OTORGA UNA CONCESIÓN DE AGUAS SUPERFICIALES EN EL ÁREA NATURAL ÚNICA LOS ESTORAQUES Y SE TOMAN OTRAS DETERMINACIONES – EXPEDIENTE CASU-021-2023"

CONCEPTO

Con base en la información remitida por el usuario y en la que se deriva de la visita de campo, se considera **VIABLE Otorgar** concesión de aguas al señor Ramón Albeiro Carrascal Castilla, por un caudal total de **0,1 L/seg, para USO DOMÉSTICO y 0,7 L/seg para USO PECUARIO Y RIEGO**, con el fin de satisfacer las necesidades de abastecimiento del municipio de 6 personas permanentes y 3 transitorias, 4 cerdos y ½ Hectárea de cultivos de Cebolla, Maíz y Ahuyama.

El punto de captación sobre la quebrada El Cenicero, está ubicado en las siguientes coordenadas:

| Quebrada | Ubicación | | Caudal a Concesionar (L/s) | Caudal Ecológico |
|-------------|-----------------|-----------------|----------------------------|------------------|
| El Cenicero | 08°13' 15.22" N | 73°14' 34.42" W | 0,8 | 0,2 |

El término de la concesión de aguas será por un tiempo de diez (10) años.

Lo anterior está condicionado a lo siguiente:

- Que no se ponga en riesgo la pervivencia de las fuentes de agua antes mencionadas.
- Que se dé cumplimiento a los requerimientos que se indican en este concepto.
- Que permanezca la oferta hídrica en las condiciones que permitan hacer la captación, **respetando los caudales ecológicos.**

Parques Nacionales suministró los diseños de la obra de captación, de conformidad con la parte considerativa del presente concepto y se otorga un plazo de seis (06) meses para la construcción, obras que se verificarán en la visita de seguimiento para proceder a su aprobación.

El usuario deberá remitir con una frecuencia anualizada, los reportes, registros y soportes del cumplimiento del Programa de Uso Eficiente y Ahorro del Agua, para su evaluación y seguimiento por parte de Parques Nacionales

Cualquier actividad que se pretenda realizar al interior del Área Natural Única Los Estoraques, debe ser previamente autorizada y coordinada con el Área Protegida para que el personal del Parque vigile y supervise la ejecución de las mismas.

lpc



PARQUES NACIONALES
NATURALES DE COLOMBIA

RESOLUCIÓN NÚMERO 1.305 DE 03 DIC 2024

"POR MEDIO DE LA CUAL SE OTORGA UNA CONCESIÓN DE AGUAS SUPERFICIALES EN EL ÁREA NATURAL ÚNICA LOS ESTORAQUES Y SE TOMAN OTRAS DETERMINACIONES – EXPEDIENTE CASU-021-2023"

El usuario deberá pagar a Parques Nacionales el valor correspondiente por el primer seguimiento a esta concesión por un valor de DOSCIENTOS CINCUENTA Y SEIS MIL PESOS M/CTE (\$256.000) y la tasa por uso de agua, para lo cual la Subdirección de Gestión y Manejo de Áreas Protegidas realizará la liquidación correspondiente.

El jefe del Área Natural Única Los Estoraques o sus delegados realizarán los seguimientos a la concesión de aguas objeto de este concepto, a partir de la segunda visita, verificando por lo menos una (1) vez al año, que se cumpla con la totalidad de los compromisos adquiridos por medio de la concesión y los que se deriven de la normatividad vigente.

Por cambios en el régimen climático, reducción drástica de caudales, sobredemanda del recurso o cualquier inconveniente que genere impactos significativos al medio ambiente o a las comunidades del área por causa de la concesión otorgada, Parques Nacionales Naturales podrá modificar los términos de la concesión de agua.

III. DEL OTORGAMIENTO DE UNA CONCESION DE AGUAS SUPERFICIALES

Así las cosas, de lo establecido en el Concepto Técnico No. 20242302455311 del 21 de noviembre de 2024, se concluye que la solicitud de concesión de aguas superficiales presentada por el señor **RAMÓN ALBEIRO CARRASCAL CASTILLA**, identificado con cédula de ciudadanía No. 5.459.460, actuando con autorización del señor **JAIRO ALONSO CARRASCAL CASTILLA**, identificado con cédula de ciudadanía No. 13.363.094, para derivar un caudal de la fuente hídrica de uso público 'El Cenicero', en las coordenadas N 08°13' 15.22" y W 73°14' 34.42", en el Área Natural Única Los Estoraques, con el propósito de satisfacer las necesidades de uso doméstico, pecuario y riego en el predio inscrito bajo el folio de matrícula inmobiliaria No. 270-45508, ubicado en el municipio de La Playa, departamento de Norte de Santander, se ajusta a derecho, por lo tanto, el acto administrativo que decide dicha petición se constituye en un instrumento esencial para la determinación de las medidas necesarias para el manejo adecuado y racional del recurso hídrico

El artículo 88 del Decreto Ley 2811 de 1.974, en concordancia con lo previsto en el artículo 2.2.3.2.7.1. del Decreto 1076 de 2015, establece que toda persona natural o jurídica, pública o privada, requiere concesión para obtener el derecho de aprovechamiento de las aguas para uso doméstico, cuando en los casos de abastecimiento se requiera una derivación.

afa



PARQUES NACIONALES
NATURALES DE COLOMBIA

RESOLUCIÓN NÚMERO . 3 0 5 DE 0 3 DIC 2024

"POR MEDIO DE LA CUAL SE OTORGA UNA CONCESIÓN DE AGUAS SUPERFICIALES EN EL ÁREA NATURAL ÚNICA LOS ESTORAQUES Y SE TOMAN OTRAS DETERMINACIONES - EXPEDIENTE CASU-021-2023"

El artículo 92 del Decreto 2811 de 1.974, señaló que toda concesión de aguas estará sujeta a condiciones especiales previamente determinadas para defender las aguas, lograr su conveniente utilización, por razones especiales de conveniencia pública, como la necesidad de un cambio en el orden de prelación de cada uso, o el acaecimiento de hechos que alteren las condiciones ambientales, se encuentran en peligro de agotamiento o de contaminación o en merma progresiva y sustancial en cantidad o calidad, podrán modificarse por parte de la autoridad ambiental competente las condiciones de la concesión.

El artículo 94 del Decreto 2811 de 1.974 en consecuencia con el artículo 2.2.3.2.8.6. del Decreto 1076 de 2015, establece que:

"Toda concesión implica para el beneficiario, como condición esencial para su subsistencia la inalterabilidad de las condiciones impuestas en la respectiva resolución. Cuando el concesionario tenga necesidad de efectuar cualquier modificación en las condiciones que fija la resolución respectiva, deberá solicitar previamente la autorización correspondiente, comprobando la necesidad de la reforma."

El artículo 133 del Decreto Ley 2811 de 1974, establece las obligaciones que deben observar los usuarios de las aguas de dominio público.

Los artículos 62 del Decreto Ley 2811 de 1974, y el artículo 2.2.3.2.24.4. del Decreto 1076 de 2015, establecen, las condiciones y causales generales de caducidad de la concesión de aguas.

El artículo 2.2.3.2.7.4. del Decreto 1076 de 2015, establece que:

"Las concesiones a que se refiere los artículos anteriores se otorgarán por un término no mayor de diez (10) años, salvo las destinadas a la prestación de servicios públicos o la construcción de obras de interés público o social, que podrán ser otorgadas por periodos has cincuenta (50) años."

El artículo 2.2.3.2.19.5. Ibidem, señaló:

"ARTÍCULO 2.2.3.2.19.5. APROBACIÓN DE PLANOS Y DE OBRAS, TRABAJOS O INSTALACIONES. Las obras, trabajos o instalaciones a que se refiere la presente sección, requieren dos aprobaciones:

a) La de los planos, incluidos los diseños finales de ingeniería, memorias técnicas y descriptivas, especificaciones técnicas y plan de operación; aprobación que debe solicitarse y obtenerse antes de empezar la construcción de las obras, trabajos e instalaciones;



PARQUES NACIONALES
NATURALES DE COLOMBIA

RESOLUCIÓN NÚMERO ' 3 0 5 DE 0 3 DIC 2024

"POR MEDIO DE LA CUAL SE OTORGA UNA CONCESIÓN DE AGUAS SUPERFICIALES EN EL ÁREA NATURAL ÚNICA LOS ESTORAQUES Y SE TOMAN OTRAS DETERMINACIONES – EXPEDIENTE CASU-021-2023"

b) La de las obras, trabajos o instalaciones una vez terminada su construcción y antes de comenzar su uso, y sin cuya aprobación este no podrá ser iniciado.

(Decreto 1541 de 1978, artículo 188)."

El artículo 3° de la Ley 373 de 1997 "Por la cual se establece el programa para el uso eficiente y ahorro del agua", indicó:

"Artículo 3o.- Elaboración y presentación del programa. Cada entidad encargada de prestar los servicios de acueducto, alcantarillado, de riego y drenaje, de producción hidroeléctrica, y los demás usuarios del recurso hídrico presentarán para aprobación de las Corporaciones Autónomas Regionales y demás autoridades ambientales, el Programa de Uso Eficiente y Ahorro de Agua. (...)"

Los artículos 2.2.3.2.24.1. y 2.2.3.2.24.2. del Decreto 1076 de 2015¹, establecen las prohibiciones en relación con el recurso hídrico.

¹ ARTÍCULO 2.2.3.2.24.1. Prohibiciones. Por considerarse atentatorias contra el medio acuático se prohíben las siguientes conductas:

1) Incorporar o introducir a las aguas o sus cauces cuerpos o sustancias sólidas, líquidas o gaseosas, o formas de energía en cantidades, concentraciones o niveles capaces de interferir con el bienestar o salud de las personas, alterar contra la flora y la fauna y demás recursos relacionados con el recurso hídrico.

El Instituto Nacional de los Recursos Naturales Renovables y del Ambiente, Inderena, señalará las cantidades, concentraciones o niveles a que se refiere el artículo 18 de la Ley 23 de 1973 y el artículo 8° del Decreto-ley 2811 de 1974.

2) Infringir las disposiciones relativas al control de vertimientos.

3) Producir, en desarrollo de cualquier actividad, los siguientes efectos:

- La alteración nociva del flujo natural de las aguas;
- La sedimentación en los cursos y depósitos de agua;
- Los cambios nocivos del lecho o cauce de las aguas;
- La eutroficación;
- La extinción o disminución cualitativa o cuantitativa de la flora o de la fauna acuática, y
- La disminución del recurso hídrico como la fuente natural de energía.

Artículo 2.2.3.2.24.2. Otras prohibiciones. Prohibase también:

- Utilizar aguas o sus cauces sin la correspondiente concesión o permiso cuando éste o aquéllas son obligatorios conforme al Decreto-ley 2811 de 1974 y a este Decreto, o sin el cumplimiento de las obligaciones previstas por el artículo 97 del Decreto-ley 2811 de 1974.
- Utilizar mayor cantidad de la asignada en la resolución de concesión o permiso;
- Interferir el uso legítimo de uno o más usuarios;
- Desperdiciar las aguas asignadas;
- Modificar las condiciones de la concesión o permiso, o traspasarlas, total o parcialmente, sin la correspondiente autorización;
- Impedir u obstaculizar la construcción de obras que se ordenen de acuerdo con el Decreto-ley 2811 de 1974, u oponerse al mantenimiento de las acequias de drenaje, desvío o corona.
- Alterar las obras construídas para el aprovechamiento de las aguas o de defensa de los cauces;
- Utilizar las obras de captación, control, conducción, almacenamiento o distribución del caudal sin haber presentado previamente los planos a que se refiere el artículo 120 del Decreto-ley 2811 de 1974 y el Título VIII de este Decreto, sin haber obtenido la aprobación de tales obras;
- Dar a las aguas o cauces una destinación diferente a la prevista en la resolución de concesión o permiso.
- Obstaculizar o impedir la vigilancia o inspección a los funcionarios competentes, o negarse a suministrar la información a que están obligados los usuarios, de conformidad con lo establecido en los artículos 23, 133, 135 y 144 del Decreto-ley 2811 de 1974."



PARQUES NACIONALES
NATURALES DE COLOMBIA

RESOLUCIÓN NÚMERO . 3 0 5 DE 0 3 DIC 2024

"POR MEDIO DE LA CUAL SE OTORGA UNA CONCESIÓN DE AGUAS SUPERFICIALES EN EL ÁREA NATURAL ÚNICA LOS ESTORAQUES Y SE TOMAN OTRAS DETERMINACIONES – EXPEDIENTE CASU-021-2023"

De acuerdo con el artículo 2.2.3.2.24.2. del Decreto 1076 de 2015, está prohibida la utilización de las aguas sin la correspondiente concesión o permiso, cuando éste o aquella son obligatorios, conforme al Decreto-Ley 2811 de 1974.

De conformidad con lo dispuesto en el artículo 2.2.3.2.7.8. del Decreto 1076 de 2015, el uso doméstico tendrá siempre prioridad sobre los demás, los usos colectivos sobre los individuales y los de los habitantes de una región sobre los de fuera de ella, en concordancia con el artículo 2.2.3.2.7.6. del mismo decreto en el cual se indica el orden de prioridad para otorgar concesión de aguas.

El señor **RAMÓN ALBEIRO CARRASCAL CASTILLA**, identificado con cédula de ciudadanía No. 5.459.460, actuando con autorización del señor **JAIRO ALONSO CARRASCAL CASTILLA**, identificado con cédula de ciudadanía No. 13.363.094, beneficiario de la presente concesión, deberá aceptar y facilitar la vigilancia y el control que ejercerá Parques Nacionales Naturales de Colombia para el cumplimiento de las obligaciones a su cargo.

De otra parte, la Resolución No. 191 del 25 de mayo de 2017, en el numeral 4º del acápite Grupo de Trámites y Evaluación Ambiental del artículo 2º, estableció como función de dicho grupo *"Liquidar los derechos, tasas, y servicios de seguimiento por los permisos, las concesiones, las autorizaciones y los demás instrumentos de control y manejo ambiental establecidos por la ley y los reglamentos."*

Así las cosas, la Coordinación del Grupo de Trámites y Evaluación Ambiental de conformidad con lo establecido en la Resolución precitada, realizó la liquidación correspondiente al servicio de seguimiento de la concesión de aguas, cuyo valor se determinó en la suma de **DOSCIENTOS CINCUENTA Y SEIS MIL PESOS M/CTE (\$256.000)**, que deberá consignarse en la Cuenta Corriente No. 034175562 del Banco de Bogotá, denominada FONAM SUBCUENTA PARA EL MANEJO SEPARADO DE LOS RECURSOS PRESUPUESTALES QUE SE ASIGNEN A LA ADMINISTRACIÓN Y MANEJO DEL SISTEMA DE PARQUES NACIONALES NATURALES, con NIT 901.037.393-8.

Es preciso señalar, que el uso del agua dará lugar al cobro de una tasa por uso del recurso hídrico, cuya cuantía y forma de pago se realizará con fundamento en las disposiciones que rigen la materia en la fecha de realización de los cobros que se generen a futuro.

En ese orden de ideas, y de conformidad con lo establecido en el Concepto No. 20242302455311 del 21 de noviembre de 2024,, ésta Subdirección procederá a otorgar concesión de aguas superficiales al señor **RAMÓN ALBEIRO CARRASCAL CASTILLA**, identificado con cédula de ciudadanía No. 5.459.460, actuando con autorización del señor **JAIRO ALONSO CARRASCAL CASTILLA**,

me



PARQUES NACIONALES
NATURALES DE COLOMBIA

RESOLUCIÓN NÚMERO . 3 0 5 DE 0 3 DIC 2024

"POR MEDIO DE LA CUAL SE OTORGA UNA CONCESIÓN DE AGUAS SUPERFICIALES EN EL ÁREA NATURAL ÚNICA LOS ESTORAQUES Y SE TOMAN OTRAS DETERMINACIONES - EXPEDIENTE CASU-021-2023"

identificado con cédula de ciudadanía No. 13.363.094, para derivar por **un caudal total de 0,1 L/seg, para uso doméstico y 0,7 L/seg para uso pecuario y riego**, de la fuente hídrica de uso público denominada "El Cenicero", en las coordenadas N 08°13' 15.22" y W 73°14' 34.42", en el Área Natural Única Los Estoraques, en beneficio del predio inscrito bajo el folio de matrícula 270-45508, ubicado en el municipio de La Playa de Belén, departamento de Norte de Santander, de acuerdo con las consideraciones técnicas y jurídicas previstas en la presente providencia.

De conformidad con lo expuesto, la Subdirectora de Gestión y Manejo de Áreas Protegidas de Parques Nacionales Naturales de Colombia,

RESUELVE:

Artículo 1. OTORGAR concesión de aguas superficiales al señor **RAMÓN ALBEIRO CARRASCAL CASTILLA**, identificado con cédula de ciudadanía No. 5.459.460, actuando con autorización del señor **JAIRO ALONSO CARRASCAL CASTILLA**, identificado con cédula de ciudadanía No. 13.363.094, para derivar **un caudal total de 0,1 L/seg, para USO DOMÉSTICO y 0,7 L/seg para USO PECUARIO Y RIEGO**, de la fuente hídrica de uso público denominada "El Cenicero", en las coordenadas N 08°13' 15.22" y W 73°14' 34.42", en el Área Natural Única Los Estoraques, en beneficio del predio inscrito bajo el folio de matrícula 270-45508, ubicado en el municipio de La Playa de Belén, departamento de Norte de Santander, de conformidad con lo expuesto en la parte motiva del presente acto administrativo.

| Quebrada | Ubicación | | Caudal a Concesionar (L/s) | Caudal Ecológico |
|-------------|--------------------|--------------------|----------------------------|------------------|
| El Cenicero | 08°13' 15.22" N | 73°14' 34.42" W | 0,8 | 0,2 |

Artículo 2. APROBAR los diseños del sistema de captación para derivar **un caudal total de 0,1 L/seg, para USO DOMÉSTICO y 0,7 L/seg para USO PECUARIO Y RIEGO**, de la fuente hídrica de uso público denominada "El Cenicero", en las coordenadas N 08°13' 15.22" y W 73°14' 34.42", en el Área Natural Única Los Estoraques, en beneficio del predio inscrito bajo el folio de matrícula 270-45508, ubicado en el municipio de La Playa de Belén, departamento de Norte de Santander, en beneficio del predio inscrito bajo el folio de matrícula inmobiliaria No. 270-45508, ubicado en el municipio de La Playa de Belén, departamento de Norte Santander, de



PARQUES NACIONALES
NATURALES DE COLOMBIA

RESOLUCIÓN NÚMERO . 3 0 5 DE 0 3 DIC 2024

"POR MEDIO DE LA CUAL SE OTORGA UNA CONCESIÓN DE AGUAS SUPERFICIALES EN EL ÁREA NATURAL ÚNICA LOS ESTORAQUES Y SE TOMAN OTRAS DETERMINACIONES – EXPEDIENTE CASU-021-2023"

conformidad con lo establecido en el concepto técnico No. 20242302455311 del 21 de noviembre de 2024.

Parágrafo 1. Las obras del sistema de captación, deben desarrollarse de acuerdo con las indicaciones suministradas en un plazo máximo de seis (6) meses, contados a partir de la ejecutoria de la presente resolución, para tal fin deberá comunicarse previamente con el Área Natural Única Los Estoraques, para coordinar el acompañamiento y supervisión de las actividades a realizar por parte del personal de Área Protegida.

Parágrafo 2. Una vez construidas las obras, se deberá informar a Parques Nacionales Naturales de Colombia para la respectiva aprobación de las mismas.

Parágrafo 3. Hasta tanto no se surta el trámite señalado en los parágrafos 1 y 2 no se podrá hacer uso de la concesión otorgada. Las obras deben desarrollarse provocando el menor impacto posible sobre el ecosistema y empleando los caminos existentes para el ingreso del material y el personal que desarrollará las obras.

Artículo 3. APROBAR el Programa de Uso Eficiente y Ahorro del Agua, presentado por el señor **RAMÓN ALBEIRO CARRASCAL CASTILLA**, identificado con cédula de ciudadanía No. 5.459.460, actuando con autorización del señor **JAIRO ALONSO CARRASCAL CASTILLA**, identificado con cédula de ciudadanía No. 13.363.094, para derivar **un caudal total de 0,1 L/seg**, para **USO DOMÉSTICO y 0,7 L/seg para USO PECUARIO Y RIEGO**, de la fuente hídrica de uso público denominada "El Cenicero", en las coordenadas N 08°13' 15.22" y W 73°14' 34.42", en el Área Natural Única Los Estoraques, en beneficio del predio inscrito bajo el folio de matrícula 270-45508, ubicado en el municipio de La Playa de Belén, departamento de Norte de Santander.

Parágrafo 1. El término de vigencia del Programa de Uso Eficiente y Ahorro del Agua aprobado es de cinco (5) años contados a partir de la ejecutoria del presente acto administrativo.

Parágrafo 2. El señor **RAMÓN ALBEIRO CARRASCAL CASTILLA**, identificado con cédula de ciudadanía No. 5.459.460, actuando con autorización del señor **JAIRO ALONSO CARRASCAL CASTILLA**, identificado con cédula de ciudadanía No. 13.363.094, deberá allegar anualmente el respectivo soporte de cumplimiento de cada una de las acciones planteadas para evaluación de Parques Nacionales Naturales de Colombia.

Parágrafo 3. Una vez pasados los cinco (5) años de vigencia del presente Programa de Uso Eficiente y Ahorro del Agua, el señor **RAMÓN ALBEIRO CARRASCAL CASTILLA**, identificado con cédula de ciudadanía No. 5.459.460, actuando con autorización del señor **JAIRO ALONSO CARRASCAL CASTILLA**,

ya



PARQUES NACIONALES
NATURALES DE COLOMBIA

RESOLUCIÓN NÚMERO . 3 0 5 DE 0 3 DIC 2024

"POR MEDIO DE LA CUAL SE OTORGA UNA CONCESIÓN DE AGUAS SUPERFICIALES EN EL ÁREA NATURAL ÚNICA LOS ESTORAQUES Y SE TOMAN OTRAS DETERMINACIONES – EXPEDIENTE CASU-021-2023"

identificado con cédula de ciudadanía No. 13.363.094, deberá presentar la actualización del mismo y allegar las evidencias que permitan verificar el cumplimiento de las acciones y metas planteadas.

Artículo 4. El señor **RAMÓN ALBEIRO CARRASCAL CASTILLA**, identificado con cédula de ciudadanía No. 5.459.460, actuando con autorización del señor **JAIRO ALONSO CARRASCAL CASTILLA**, identificado con cédula de ciudadanía No. 13.363.094, tiene la obligación de emprender las medidas de recuperación, preservación y conservación de los nacimientos de agua, la fuente y su ronda, con el fin de prevenir y controlar los factores de deterioro ambiental, en coordinación con el Área Natural Única Los Estoraques, así como también la implementación de medidas de uso eficiente y ahorro de agua (instalación de registros, reutilización de aguas grises, aprovechamiento de aguas lluvias, prevención y reparación de fugas en la conducción y disminución de pérdidas, entre otras.

Artículo 5. El señor **RAMÓN ALBEIRO CARRASCAL CASTILLA**, identificado con cédula de ciudadanía No. 5.459.460, actuando con autorización del señor **JAIRO ALONSO CARRASCAL CASTILLA**, identificado con cédula de ciudadanía No. 13.363.094, deberá cumplir las siguientes condiciones:

1. Que no se ponga en riesgo la pervivencia de la fuente hídrica de uso público denominada "El Cenicero".
2. Que se dé cumplimiento a los requerimientos que se indican en el Concepto Técnico No. 20242302455311 del 21 de noviembre de 2024.
3. Que permanezca la oferta hídrica en las condiciones que permitan hacer la captación, **respetando los caudales ecológicos.**

Artículo 6. En caso de escasez crítica por sequías, disminuciones periódicas de caudal, contaminación, catástrofes naturales o perjuicios producidos por el hombre que limiten el caudal útil disponible de las fuentes concesionadas, Parques Nacionales Naturales podrá a través de acto administrativo debidamente motivado, restringir temporalmente el volumen del caudal concesionado, reduciéndolo porcentualmente, con el objeto de garantizar el abastecimiento hídrico de los usuarios de la fuente aguas abajo.

Artículo 7. El concesionario, deberá supervisar periódicamente el funcionamiento de sus sistemas para determinar y reparar posibles fugas de agua u otro tipo de problema que pueda ocasionar pérdidas.

Artículo 8. Parques Nacionales Naturales de Colombia por intermedio de la Jefatura del Área Natural Única Los Estoraques, supervisará las actividades que se desarrollen en virtud de esta concesión con el objeto de avalar su cumplimiento e informar cualquier tipo de irregularidad o desconocimiento de



PARQUES NACIONALES
NATURALES DE COLOMBIA

RESOLUCIÓN NÚMERO . 3 0 5 DE 0 3 DIC 2024

"POR MEDIO DE LA CUAL SE OTORGA UNA CONCESIÓN DE AGUAS SUPERFICIALES EN EL ÁREA NATURAL ÚNICA LOS ESTORAQUES Y SE TOMAN OTRAS DETERMINACIONES – EXPEDIENTE CASU-021-2023"

las obligaciones señaladas en este acto administrativo o en la ley; para tal efecto practicará las visitas que considere necesarias, caso en el cual esta entidad procederá a efectuar la liquidación respectiva conforme a lo dispuesto en la Resolución 321 del 10 de agosto de 2015, o el acto administrativo que la derogue, modifique o sustituya.

Parágrafo. Advertir al señor **RAMÓN ALBEIRO CARRASCAL CASTILLA**, identificado con cédula de ciudadanía No. 5.459.460, actuando con autorización del señor **JAIRO ALONSO CARRASCAL CASTILLA**, identificado con cédula de ciudadanía No. 13.363.094, que previo a la realización de obras al interior del Área Natural Única Los Estoraques en el marco de la presente concesión de aguas, se deberá coordinar con el Jefe del Área Protegida con el fin de realizar la respectiva supervisión.

Artículo 9. El señor **RAMÓN ALBEIRO CARRASCAL CASTILLA**, identificado con cédula de ciudadanía No. 5.459.460, actuando con autorización del señor **JAIRO ALONSO CARRASCAL CASTILLA**, identificado con cédula de ciudadanía No. 13.363.094, deberá acreditar en el término de tres (3) meses contados a partir de la ejecutoria de del presente acto administrativo el pago de una suma equivalente a **DOSCIENTOS CINCUENTA Y SEIS MIL PESOS M/CTE (\$256.000)**, por concepto de la liquidación de la primera visita de seguimiento que tendrá lugar durante el primer año de vigencia de la presente concesión, que deberá ser consignada en la Cuenta Corriente No. 034175562 del Banco de Bogotá, denominada FONAM SUBCUENTA PARA EL MANEJO SEPARADO DE LOS RECURSOS PRESUPUESTALES QUE SE ASIGNEN A LA ADMINISTRACIÓN Y MANEJO DEL SISTEMA DE PARQUES NACIONALES NATURALES, identificado con Nit 901.037.393-8.

Artículo 10. El uso de las aguas dadas en concesión dará lugar al cobro de una tasa, la cual será liquidada y cobrada anualmente conforme a lo previsto en los artículos 2.2.9.6.1.1 y siguientes del Decreto 1076 de 2015, o la norma que la derogue modifique o sustituya.

Parágrafo 1. El periodo de liquidación a que se refiere el presente artículo, se iniciará a partir de la ejecutoria del presente acto administrativo.

Parágrafo 2. La beneficiaria de la concesión, procederá a efectuar el pago en los términos consignados en la factura o documento equivalente que para el efecto expida Parques Nacionales Naturales.

Artículo 11. El concesionario, deberá implementar en la obra de captación los elementos de control que permitan conocer en cualquier momento la cantidad de agua derivada de la bocatoma y presentar cada 11 meses contados a partir de la ejecutoria del acto administrativo, los reportes sobre los volúmenes de agua captada o de lo contrario Parques Nacionales Naturales realizará el cobro

ye



PARQUES NACIONALES
NATURALES DE COLOMBIA

RESOLUCIÓN NÚMERO 305 DE 03 DIC 2024

"POR MEDIO DE LA CUAL SE OTORGA UNA CONCESIÓN DE AGUAS SUPERFICIALES EN EL ÁREA NATURAL ÚNICA LOS ESTORAQUES Y SE TOMAN OTRAS DETERMINACIONES – EXPEDIENTE CASU-021-2023"

por el caudal concesionado, conforme a lo previsto en el artículo 2.2.9.6.1.12. del Decreto 1076 de 2015.

Artículo 12. La concesión de aguas otorgada en la presente resolución, se concede por un término de diez (10) años, contados a partir de la ejecutoria de esta Resolución.

Parágrafo 1. La concesión aquí otorgada podrá ser prorrogada por el término que determine Parques Nacionales Naturales, para lo cual el beneficiario deberá formular su petición en ese sentido dentro del último año de vigencia de la concesión que se concede en este acto administrativo.

Parágrafo 2. Si el término por el que fue otorgada la concesión de aguas caduca sin que la beneficiaria haya solicitado su prórroga, la autorización se entenderá vencida, por lo cual el beneficiario deberá solicitar una nueva y no podrá en consecuencia hacer uso del recurso; entre tanto Parques Nacionales Naturales estará facultada para adoptar las medidas pertinentes como consecuencia del uso ilegítimo del agua.

Artículo 13. El caudal concesionado está sujeto a la disponibilidad del recurso, por lo tanto, Parques Nacionales Naturales, no es responsable cuando por causas naturales no se pueda derivar la fuente el caudal concesionado.

Artículo 14. Previo a modificar las condiciones de acceso al recurso hídrico o las obligaciones consignadas en el presente acto administrativo, el concesionario deberá solicitar autorización a Parques Nacionales Naturales, quien se encuentra facultado para autorizarlas o negarlas, mediante providencia debidamente motivada.

Artículo 15. El señor **RAMÓN ALBEIRO CARRASCAL CASTILLA**, identificado con cédula de ciudadanía No. 5.459.460, actuando con autorización del señor **JAIRO ALONSO CARRASCAL CASTILLA**, identificado con cédula de ciudadanía No. 13.363.094, podrá ceder esta concesión previa solicitud de autorización ante Parques Nacionales Naturales, la cual lo autorizará o negará mediante providencia debidamente motivada.

Artículo 16. Serán causales de caducidad por la vía administrativa, además del incumplimiento de lo establecido en esta resolución, las contempladas en el artículo 62 del Decreto Ley 2811 de 1974.

Artículo 17. Advertir que la presente resolución no confiere ningún derecho de servidumbre a favor de la titular de la presente concesión de aguas; para resolver las controversias que se susciten con motivo de la constitución o ejercicio de servidumbres en interés público o privado, el interesado deberá



PARQUES NACIONALES
NATURALES DE COLOMBIA

RESOLUCIÓN NÚMERO • 3 0 5 DE 0 3 DIC 2024

"POR MEDIO DE LA CUAL SE OTORGA UNA CONCESIÓN DE AGUAS SUPERFICIALES EN EL ÁREA NATURAL ÚNICA LOS ESTORAQUES Y SE TOMAN OTRAS DETERMINACIONES – EXPEDIENTE CASU-021-2023"

seguir el trámite establecido en los artículos 67 y 117 del Código de Recursos Naturales y 2.2.3.2.14.6 a 2.2.3.2.14.15 del Decreto 1076 de 2015.

Artículo 18. Notifíquese el contenido de la presente resolución al señor **RAMÓN ALBEIRO CARRASCAL CASTILLA**, identificado con cédula de ciudadanía No. 5.459.460, actuando con autorización del señor **JAIRO ALONSO CARRASCAL CASTILLA**, identificado con cédula de ciudadanía No. 13.363.094, de conformidad con lo establecido en los artículos 66 y subsiguientes de la Ley 1437 de 2011 - Código de Procedimiento Administrativo y de lo Contencioso Administrativo.

Artículo 19. El encabezamiento y la parte resolutive de la presente Resolución deberán ser publicados en la Gaceta Ambiental de Parques Nacionales Naturales de Colombia, para los fines establecidos en los artículos 70 y 71 de la Ley 99 de 1993.

Artículo 20. En firme remítase copia del presente acto administrativo a la Subdirección Administrativa y Financiera, para que se coordine y administre los recursos financieros que se deriven de la ejecución del presente acto administrativo.

Artículo 21. En firme remítase copia del presente acto administrativo a la Dirección Territorial Andes Nororientales de Parques Nacionales Naturales de Colombia.

Artículo 22. En firme remítase copia del presente acto administrativo al Jefe del Área Natural Única Los Estoraques, para que mínimo una (1) vez al año se realicen seguimientos, en los términos recogidos en el presente acto administrativo, a las actividades que se desarrollen en virtud de esta concesión con el objeto de avalar su cumplimiento e informar cualquier tipo de irregularidad o desconocimiento de las obligaciones señaladas en este acto administrativo, lo cual se deberá hacer a través de un informe de seguimiento que deberá ser remitido a la Subdirección de Gestión y Manejo de Áreas Protegidas.

Artículo 23. El señor **RAMÓN ALBEIRO CARRASCAL CASTILLA**, identificado con cédula de ciudadanía No. 5.459.460, actuando con autorización del señor **JAIRO ALONSO CARRASCAL CASTILLA**, identificado con cédula de ciudadanía No. 13.363.094, deberá tramitar y obtener el respectivo permiso vertimiento ante la Autoridad Ambiental Competente para los vertimientos que se generen como consecuencia del uso del agua permitido a través del presente acto administrativo.



PARQUES NACIONALES
NATURALES DE COLOMBIA

RESOLUCIÓN NÚMERO ' 3 0 5 DE 0 3 DIC 2024

"POR MEDIO DE LA CUAL SE OTORGA UNA CONCESIÓN DE AGUAS SUPERFICIALES EN EL ÁREA NATURAL ÚNICA LOS ESTORAQUES Y SE TOMAN OTRAS DETERMINACIONES – EXPEDIENTE CASU-021-2023"

Artículo 24. La presente Resolución presta mérito ejecutivo y en consecuencia el incumplimiento a las obligaciones pecuniarias a que hacen referencia los artículos 9º y 10º, se cobrará por vía de jurisdicción coactiva.

Artículo 25. Contra la presente decisión procede el recurso de reposición, el cual podrá interponerse de forma personal y por escrito dentro de los diez (10) días siguientes a la fecha de su notificación, ante la Subdirección de Gestión y Manejo de Áreas Protegidas de Parques Nacionales Naturales, conforme al artículo 76 del Código de Procedimiento Administrativo y de lo Contencioso Administrativo ley 1437 de 2011, en los términos establecidos en el artículo 77 ibídem.

Dado en Bogotá, D.C., a los 0 3 DIC 2024

NOTIFÍQUESE, PUBLÍQUESE, COMUNÍQUESE Y CÚMPLASE

MARTA CECILIA DÍAZ LEGUIZAMÓN

Subdirectora de Gestión y Manejo de Áreas Protegidas

Elaboró:
Pamela Meireles Guerrero
Abogada contratista GTEA - SGM

Revisó y aprobó:
Guillermo Alberto Santos
Ceballos
Coordinador GTEA-SGM *cu*

Revisó y aprobó:
Ivonne Guerrero *I*
Asesora SGM